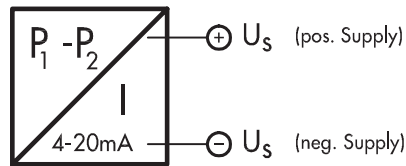


Elektrischer Anschluss / Connexion électrique / Electrical connection



Output
4 ... 20 mA

Load resistance (max.)
($U_{\text{SUPPLY}} - 12\text{V}$)/20mA

U_{SUPPLY}
12 ... 34V DC

Anziehdrehmoment Druckanschluss / Couple de serrage raccord de pression / Torque moment pressure connection

max. 25Nm

Umgebungstemperatur / Température ambiante / Ambient temperature

-25°C ... +85°C

Medientemperatur / Température du fluide / Media temperature

-25°C ... +125°C

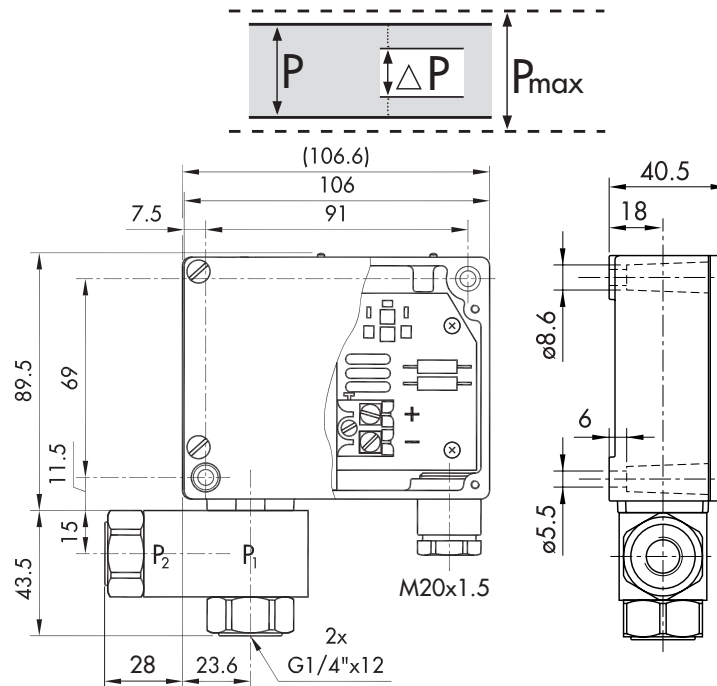
Lagertemperatur / Température de stockage / Storage temperature

-25°C ... +85°C

Betriebsdruck / Pression de fonctionnement / Operating pressure

Bereich	0 ... 1.0	Systemdruck	max.	2.5	Überdruck einseitig	max.	6
Plage	-1 ... 1.5	Pression de système		6	Surpression à une face		15
Range	0 ... 2.5	System pressure		6	Overpressure one-side		15
[bar]	-1 ... 5.0	[bar]		16	[bar]		32
	0 ... 6.0			16			32
	0 ... 10			40			80
	0 ... 16			40			80

Massbilder / Cotes d'encombrement / Dimensions



Schrauben Sie das Gerät nur über die Schlüssel­flächen mit einem geeigneten Werkzeug und dem vorgeschriebenen Drehmoment ein bzw. aus. Verwenden Sie zum Ein- bzw. Ausschrauben nicht das Gehäuse als Angriffsfläche.
Elektrischer Anschluss: Schraubklemme 0.75 ... 2.5 mm². Die Klemmschraube ist verstemmt und darf nicht herausgedreht werden.

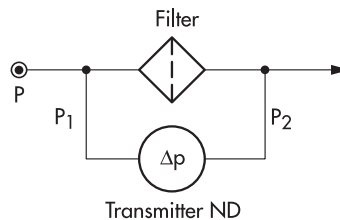


Visser ou dévisser l'appareil uniquement par l'intermédiaire des surfaces pour clés à l'aide d'un outil approprié en respectant le couple de serrage. Pour visser ou dévisser l'appareil, n'utilisez pas le boîtier en tant que surface d'attaque.
Connexion électrique: Borne à vis 0.75 ... 2.5 mm². La vis de serrage est matée et ne doit pas être dévissé.



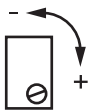
Screw in or unscrew the instrument only via the flats using a suitable tool and the prescribed torque.
Do not use the case as working surface for screwing in or unscrewing the instrument.
Electrical connection: Terminal screw 0.75 ... 2.5 mm². The clamping screw is caulked and must not be unscrewed.

Funktionsschema / schéma fonctionnel / functional diagram



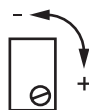
Δp = Differential Pressure
P₁ = Higher pressure
P₂ = Lower pressure
P = System pressure

Abgleich / Calibrage / Calibration



NP

Nullpunkt/ Point zéro/ Zero Point



VS

Spanne/ Écart/ Span



VDIF

Fühlerkalibration/ Calibration du capteur/
Sensor calibration

Nicht verstellen!
Ne pas déréguler!
Do not deregulate!

KEINE GARANTIE NACH VERSTELLUNG DER WERKSEITIGEN KALIBRATION.

SANS GARANTIE APRÈS AJUSTAGE DE LA CALIBRATION D'USINE.

NO WARRANTY AFTER ADJUSTMENT OF FACTORY CALIBRATION.