



**SEV 15 ATEX 0157 X
IEC Ex SEV 17.0013X**

**Druckschalter Typ Pressostat EXP
Interrupteur à pression Type Pressostat EXP
Pressure Switch Type Pressostat EXP**

Druckschalter Typ Pressostat EX..

900/904/912 EXP
944/947/953 EXPK
920/924/932 EXPD

Zielgruppe:

Erfahrene Elektrofachkräfte gemäss Betriebs sicherheitsverordnung und unterwiesene Personen.

Inhalt:

1. Sicherheitshinweise
2. Normenkonformität
3. Technische Daten
4. Installation
5. Instandhaltung
6. Entsorgung

1. Sicherheitshinweise

Der Druckschalter Pressostat EX ist nicht für den Einsatz in Zone 0 geeignet.

Lassen Sie diese Betriebsanleitung und andere Gegenstände während des Betriebes nicht in dem Gehäuse des Druckschalters.

Betreiben Sie den Druckschalter bestimmungsgemäss im unbeschädigten und sauberen Zustand.

Bei nicht korrektem Zusammenbau ist die Mindestschutzart IP 66 nach EN 60 529 nicht mehr gewährleistet.

Es dürfen keine Veränderungen am Druckschalter vorgenommen werden, die nicht ausdrücklich in dieser Betriebsanleitung aufgeführt sind.

Beachten Sie bei allen Arbeiten am Druckschalter die nationalen Sicherheits- und Unfallverhütungsvorschriften und die nachfolgenden Sicherheitshinweise in dieser Betriebsanleitung, die wie dieser Text in Kursivschrift gefasst sind!

2. Normenkonformität

Der Druckschalter Pressostat EX entspricht den Anforderungen der EN 60079-0, der EN 60079-1 und der EN 60079-7. Er wurde entsprechend dem Stand der Technik und gemäss ISO 9001 entwickelt, gefertigt und geprüft.

Der funktionsgeprüfte Druckschalter entspricht ebenfalls der Norm EN 60730-1 sowie EN 60730-2-6.

Interrupteur à pression Type Pressostat EX..

900/904/912 EXP
944/947/953 EXPK
920/924/932 EXPD

Groupe ciblé :

Électriciens expérimentés selon la réglementation pour la sécurité et la santé ainsi que du personnel instruit.

Sommaire :

1. Sécurité
2. Conformité aux normes
3. Caractéristiques techniques
4. Installation
5. Entretien
6. Elimination

1. Sécurité

L'interrupteur à pression EX n'est pas approprié à une application en zone 0.

Ne pas laisser le présent manuel ou d'autres objets dans le boîtier de l'interrupteur à pression durant le service.

Utiliser l'interrupteur à pression seulement conformément aux prescriptions en état de propreté et intact.

En cas de montage incorrect, l'indice minimal de protection IP 66 selon EN 60 529 n'est plus garanti.

Aucune modification n'étant pas expliquée expressément dans la notice de service ne doit être apportée à l'interrupteur à pression.

Pour tous les travaux touchant l'interrupteur à pression, il y a lieu d'observer les prescriptions nationales de sécurité et de prévention des accidents ainsi que les indications de la présente notice ayant trait à la sécurité. A l'instar du présent alinéa, ces indications sont imprimées en italique.

2. Conformité aux normes

L'interrupteur à pression Pressostat EX est conforme aux exigences des normes EN 60079-0, EN 60079-1 et EN 60079-7. Il a été développé, fabriqué et testé selon l'état actuel de la technique et conformément à la norme ISO 9001.

L'interrupteur à pression dont le fonctionnement a été testé répond également à la norme EN 60730-1 ainsi que EN 60730-2-6.

Pressure Switch Type Pressostat EX..

900/904/912 EXP
944/947/953 EXPK
920/924/932 EXPD

Target group:

Experienced electricians as defined by the operating safety ordinance and properly instructed personnel.

Contents:

1. Safety instructions
2. Conformity with standards
3. Technical data
4. Installation
5. Maintenance
6. Disposal

1. Safety instructions

Pressure switches Pressostat EX are not suitable for use in Zone 0.

During operation, do not leave this instruction manual or other objects inside the enclosure of the pressure switch.

Use the pressure switch only for its intended purpose and only in clean, undamaged condition.

In the event of incorrect assembly, the requirements of IP 66 as specified by EN 60 529 are no longer met.

Do not make any modifications to the pressure switch that are not expressly mentioned in this instruction manual.

Whenever work is done on the pressure switch, be sure to observe the national safety and accident prevention regulations and the safety instructions given in this instruction manual, which are stated in italics (like this paragraph)!



2. Conformity with standards

Pressure switches Type Pressostat EX meet the requirements of EN 60079-0, EN 60079-1 and EN 60079-7. They were developed, manufactured and tested in accordance with state-of-the-art engineering practice and ISO 9001.



After being tested successfully for proper functioning, pressure switches also comply with standard EN 60730-1 as well as EN 60730-2-6.

Spezifikationen/Spécifications/Specifications



3. Technische Daten

- 3.1 Kennzeichnung
- 3.1.1 Gasexplosionsgefährdete Bereiche
II 2 G
 Ex db eb IIC T6 Gb
- 3.1.2 Staubexplosionsgefährdete Bereiche
II 2 D
 Ex tb IIIC T80°C Db
- 3.2 EG-Baumusterprüfbescheinigung
SEV 15 ATEX 0157 X
IEC Ex SEV 17.0013 X
- 3.3 Gehäusematerial
Aluminium oder Edelstahl
- 3.4 Schaltleistung

3. Caractéristiques techniques

- 3.1 Marquage
- 3.1.1 Atmosphères gazeuses
II 2 G
 Ex db eb IIC T6 Gb
- 3.1.2 Atmosphères poussiéreuses
II 2 D
 Ex tb IIIC T80°C Db
- 3.2 Certificat d'essai de type CE
SEV 15 ATEX 0157 X
IEC Ex SEV 17.0013 X
- 3.3 Matériel du coffret
Aluminium ou acier inox
- 3.4 Pouvoir de coupure

3. Technical data

- 3.1 Marking
- 3.1.1 Areas with gas explosion hazards
II 2 G
 Ex db eb IIC T6 Gb
- 3.1.2 Areas with dust explosion hazards
II 2 D
 Ex tb IIIC T80°C Db
- 3.2 EC Type Examination Certificate
SEV 15 ATEX 0157 X
IEC Ex SEV 17.0013 X
- 3.3 Enclosure material
Aluminium or stainless steel
- 3.4 Rating

Typ Type Type	Merkmale Caractéristiques Features	Schaltleistung ¹⁾ Pouvoir de coupure ¹⁾ Rating ¹⁾					
		AC			DC		
91	Standard Ex	250 V	5 (5) A	250 V	0.25 (0.03) A		
		125 V	5 (5) A	125 V	0.5 (0.06) A		
				75 V	0.75 (0.25) A		
				50 V	1 (1) A		
				30 V	5 (3) A		
				15 V	5 (3) A		

- 3.6 Gehäuseschutzart
IP66
- 3.7 Zulässige Umgebungstemperatur
-50°C bis +65°C
- 3.8 Typenschlüssel
- 3.6 Indice de protection du coffret
IP66
- 3.7 Température d'ambiance admise
-50°C à +65°C
- 3.8 Indication de type
- 3.6 Protection category of enclosure
IP66
- 3.7 Admissible ambient temperature
-50°C to +65°C
- 3.8 Type code

EX xxx

Funktion Function Fonction

Messsystem mit Balg/ Measuring System with bellows/ Système de mesure avec soufflet
Messsystem mit Kolben/ Measuring system with piston/ Système de mesure avec piston
Differenzdruck/ Differential pressure/ Pression différentielle

P
PK
PD

4. Installation



Für das Errichten und Betreiben sind die allgemein anerkannten Regeln der Technik, die EN 60079-14 «Projektiertung, Auswahl und Errichtung elektrischer Anlagen», nationale Vorschriften und diese Betriebsanleitung massgebend. Die auf dem Typenschild angegebenen Nennwerten der Druckregler und allfällige Zusatzangaben des Herstellers müssen berücksichtigt werden.

4.1 Allgemeines

Der Druckschalter Pressostat EX dient innerhalb von explosionsgefährdeten Bereichen zur betriebsmässigen Druckregelung bzw. Drucküberwachung. Der Druckschalter ist nur zur festen Montage vorgesehen.

4.2 Umgebungstemperatur

Zur Einhaltung der zulässigen maximalen Oberflächentemperatur darf die Umgebungstemperatur den Bereich von -50°C bis $+65^{\circ}\text{C}$ nicht unter- bzw. überschreiten. Zu beachten sind bei der Betrachtung der Temperaturverhältnisse auch Einflüsse von weiteren vorhandenen Wärmequellen (Prozesswärme). Diese dürfen nicht zu einer zusätzlichen Erwärmung des Druckschalters führen.

4.3 Elektrischer Anschluss

Der elektrische Anschluss (nach der Norm DIN 46199 «Anschlussbezeichnung») ist gemäss der Abbildung 1 auszuführen. Es ist besonders darauf zu achten, dass die Anschlüsse nicht verwechselt werden. Bemessungsquerschnitt 2.5 mm^2 (ein-, fein- und mehrdrähtig). Anziehdrehmoment: Klemmschraube 0.4 Nm .

Vor der Inbetriebnahme muss die Richtigkeit der Anschlüsse überprüft werden.



Die Nichteinhaltung der angegebenen elektrischen Anschlusswerte oder die Verwechslung der Kontakte ist ge-

4. Installation



Les règles techniques généralement reconnues EN 60079-14: «Conception, sélection et construction des installations électriques» et la présente notice sont déterminantes pour l'installation et le service. Les données nominales figurant sur la plaque signalétique d'interrupteur à pression et de même que les éventuelles indications du fabricant devront être prises en considération.

4.1 Généralités

L'interrupteur à pression Pressostat EX est appliqué en emplacement dangereux pour la régulation en service de la pression. L'interrupteur à pression est prévu pour l'installation stationnaire seulement.

4.2 Température d'ambiance

Afin de garder la température superficielle maximale admise, la température ambiante ne doit pas être inférieure resp. excédée la plage de -50°C à $+65^{\circ}\text{C}$. Il y a lieu de tenir compte de l'influence d'autres sources de chaleur éventuelles (température de procédé). Celles-ci ne doivent pas contribuer à un échauffement supplémentaire d'interrupteur à pression.

4.3 Raccordement électrique

Le raccordement électrique (conforme à la norme DIN 46199 «Marquage des bornes de connexion») doit être effectué selon la fig. 1 ci-contre. Il faut particulièrement veiller à ne pas confondre les raccordements. Section nominale 2.5 mm^2 (monofil, fil fin et fils multiples). Couple de serrage: Vis de serrage 0.4 Nm . Avant la mise en service, il est nécessaire de vérifier que les raccordements aient été effectués correctement.



Le non-respect des valeurs électriques indiquées ou une confusion des contacts est dangereux!

4. Installation



For installation and operation, the rules of generally accepted engineering practice, the provisions of EN 60079-14: «Electrical installations design, selection and erection» and the instructions set out in this manual must be observed. The design data given on the rating plate of the pressure switch and any additional data provided by the manufacturer must always be taken into account.

4.1 General points

Pressure switches Pressostat EX are used for controlling the pressure in potentially explosive atmospheres. The pressure switches are designed for stationary installation only.

4.2 Ambient temperature

To keep the surface temperature below the permitted maximum, the ambient temperature may not be under-run respectively exceeded the range of -50°C to $+65^{\circ}\text{C}$. The effects of any other local heat sources (process heat) must also be taken into account. These must not cause an additional temperature rise at the pressure switch.

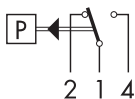
4.3 Electrical connection

Make up the electrical connection (to standard DIN 46199 «connection designation») as shown in Figure 1. Be particularly careful not to mix up the connections.

Rated cross-section 2.5 mm^2 (stranded, finely stranded and multi-stranded). Tightening torque: Clamping screw 0.4 Nm . Prior to startup it is necessary to verify the correctness of these connections once again. mono- or multicore



Non-observance of the stated electrical figures or interchanging of the contacts is dangerous!



fährlich!

Abbildung 1: Anschlusschema

Klemme 1: Eingang Phase
Klemme 2: Steigender Druck
Klemme 4: Sinkender Druck

Spannung [Volt]	Strom [A]	
	Ohmsche Last	Induktive Last
125 AC	5.00	5.00
250 AC	5.00	5.00
30 DC	5.00	3.00
50 DC	1.00	1.00
75 DC	0.75	0.75
125 DC	0.50	0.03
250 DC	0.25	0.03

Tabelle 1:

Max. Nennstrom in Funktion der Bemessungsspannung und der Last.

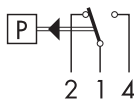


Figure 1: Schéma de connexion

Borne 1: entrée phase
Borne 2: pression en hausse
Borne 4: pression en baisse

Tension [Volt]	Courant [A]	
	Charge ohm.	Charge induct.
125 AC	5.00	5.00
250 AC	5.00	5.00
30 DC	5.00	3.00
50 DC	1.00	1.00
75 DC	0.75	0.75
125 DC	0.50	0.03
250 DC	0.25	0.03

Table 1:

Courant nominal maximum in relation avec tension assignée et charge.

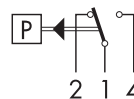


Figure 1: Connection diagram

Terminal 1: input phase
Terminal 2: increasing pressure
Terminal 4: decreasing pressure

Voltage [Volt]	Current [A]	
	Resistive Load	Inductive Load
125 AC	5.00	5.00
250 AC	5.00	5.00
30 DC	5.00	3.00
50 DC	1.00	1.00
75 DC	0.75	0.75
125 DC	0.50	0.03
250 DC	0.25	0.03

Table 1:

Max. rated current in relation to rated voltage and load.



Die Nichteinhaltung der in der Tabelle 1 angegebenen Nennströme oder die Verwechslung der Kontakte ist gefährlich!

4.4 Kabel- und Leitungseinführungen

Für die explosionsgeschützten Druckschalter dürfen nur Kabel- und Leitungseinführungen bzw. Blindstopfen eingesetzt werden, für die eine EG-Baumusterprüfbescheinigung (nach den Kategorien 2 G und 2 D) einer anerkannten europäischen Prüfstelle gemäss den europäischen Normen EN 60079-0 und EN 60079-7 vorliegt.

Kabel- und Leitungseinführungen dürfen nur in vorgefertigte Bohrungen ergänzt werden, in denen Blindstopfen eingesetzt sind.

Bei Umgebungstemperaturen von 65°C müssen Kabel verwendet werden, welche für eine Betriebstemperatur von mehr als 75°C ausgelegt sind.



Le non-respect des valeurs indiquées dans Table 1 ou une confusion des contacts sont dangereux !

4.4 Entrées de câble et de conducteur

Pour les pressostats avec protection anti explosion, seul des entrées de câble et de conducteur ou des obturateurs avec certificat d'essai de type CE (catégories 2 G et 2 D) octroyée par un laboratoire d'essai européen reconnu et conformément aux normes européennes EN 60079-0 ou EN 60079-7 sont à utiliser.

Les entrées de câble et de conducteur doivent être introduits uniquement à travers les percages originaux qui sont couverts par des obturateurs.

A une température ambiante de 65°C, il est recommandé d'utiliser des câbles conçus pour une température de fonctionnement au-dessus de 75°C.



Nonobservance of the stated figures in the above tabulation or interchanging of the contacts is dangerous!

4.4 Cable and conductor entries

For explosion-proof pressure switches, only cable and conductor entries or plugs with EC type-examination certificate (categories 2G and 2D) from an accredited European test laboratory according to European norms EN 60079-0 or EN 60079-7 are to be utilized.

Cable and conductor entries must be inserted only through the original drillings covered with plugs.

For ambient temperatures of 65°C cables with an operating temperature of more than 75°C have to be used.

Die Kabel- und Leitungseinführungen müssen fix montiert werden, dass eine selbsttätige Lockerung verhindert wird und eine dauerhafte Abdichtung der Kabel- und Leitungseinführungsstellen gewährleistet wird.

Die Abstände zwischen den Kabelverschraubungen sind so ausgelegt, dass ein Drehmomentschlüssel für das Festziehen der Kabel- und Leitungseinführungen in der Gehäusewand als auch für das Festziehen der Kabel eingesetzt werden kann.

Die Druckschalter werden werksseitig mit Kabel- und Leitungseinführungen der CEAG Typenreihe GHG 960 923.P... ausgerüstet.

Die folgenden Drehmomente in der Tabelle 2 müssen eingehalten werden.

Kabel- und Leitungseinführungen	M20	M25
	mm	mm
Kabeldurchmesser min.	5.5	8.0
Kabeldurchmesser max.	13.0	17.0
	Nm	Nm
Einschraubgewinde in Gehäusewand	3.75	5.0
Kabeldurchmesser min.	3.50	5.0
Kabeldurchmesser max.	2.50	3.50

Tabelle 2: Drehmomente [Nm] für den Einbau der Kabelverschraubungen in die Gehäusewand und für das Dichten der Kabel in Abhängigkeit der Kabeldurchmesser

Werden andere Kabel- und Leitungseinführungen eingebaut, müssen die Drehmomente und die zugehörigen Kabeldurchmesser der entsprechenden Betriebsanleitung des jeweiligen Herstellers entnommen werden.

Wenn Kabel- und Leitungseinführungen entfallen oder nicht belegt sind, müssen die Bohrungen mit Blindstopfen und nicht verwendete Kabeleinführungen mit den zugehörigen Verschlussstopfen verschlossen werden.

Der Anschluss an die Schraubklemme erfolgt mit 2.5 mm² ein- oder mehrdrähtigen Leitern. Absisolierlänge 5 – 8 mm, Anzugsdrehmoment 0.5 Nm.

Les entrées de câble et de conducteur doivent être montées fix à empêcher un desserrage automatique et à garantir l'étanchéité durable des entrées de câble et de conducteur.

L'espace entre les passe-câbles est dimensionné pour permettre l'utilisation d'une clé à couple pour le serrage des entrées de câble et de conducteur dans le boîtier ainsi que le serrage des câbles.

Les pressostats sont confectionnés d'usine avec des entrées de câble et de conducteur CEAG du type GHG 960 923.P...

Les vecteurs angulaires figurant au tableau 2 ci-après doivent absolument être respectés.

Entrées de câble et de conducteur	M20	M25
	mm	mm
Section min. de câble	5.5	8.0
Section max. de câble	13.0	17.0
	Nm	Nm
Taraudage de la paroi du coffret	3.75	5.0
Section max. de câble	3.50	5.0
Section max. de câble	2.50	3.50

Tableau 2: Vecteurs angulaires [Nm] pour la fixation des passe-câbles à vis dans la paroi du boîtier et pour l'isolation des câbles en fonction de leur section

En cas d'utilisation des autres entrées de câble et de conducteur, les couples de serrages et les diamètres de câbles correspondants, indiqués dans les modes d'emploi du fabricant, sont à respecter.

Si les entrées de câble et de conducteur sont supprimés, les perçages ouverts doivent être refermé par des obturateurs et les embouts des entrées de câble non utilisés doivent être recouvert par des capuchons appropriés.

La connexion à la borne à vis se fait à l'aide de conducteurs monofils ou fils multiples 2.5 mm². Longueur de dénudage 5 – 8 mm, couple de serrage 0.5 Nm.

The cable and conductor entries must be mounted fix to avoid automatic loosening and to ensure durable sealing of the cable and conductor entry points.

The distance between cable glands is designed to allow the use of a torque wrench for fastening the cable and conductor entries onto the housing wall as well as for fastening the cables.

The pressure switches are equipped at the factory with cable and conductor entries from CEAG type GHG 960 923.P...

The tightening torques shown in table 2 below must be respected:

Cable and conductor entries	M20	M25
	mm	mm
Cable diameter min.	5.5	8.0
Cable diameter max.	13.0	17.0
	Nm	Nm
Cable gland body in wall of enclosure	3.75	5.0
Cable diameter min.	3.50	5.0
Cable diameter max.	2.50	3.50

Table 2: Torques [Nm] for the various cable diameters when screwing the cable glands into the wall of the enclosure and compressing the cable seal in the gland

In case other cable and conductor entries are used, the torques and the corresponding cable diameters, indicated in the user instructions from the manufacturer, must be respected.

If cable and conductor entries are omitted, the open drillings must be closed with plugs and any unused cable entries must be covered with appropriate caps.

The connection to the connector block is done with stranded or multi-stranded conductors 2.5 mm², stripping length 5 – 8mm, tightening torque 0.5 Nm.

Spezifikationen/Spécifications/Specifications

4.5 Anschlusssteile für Schutzleiter oder Potentialausgleich

Auf die Schutzleiterverbindungen muss besonders geachtet werden.

An den metallischen Gehäusen sind ein innerer und ein äußerer Anschluss für den Schutzleiter (SL) oder Potentialausgleichsleiter (PA) vorhanden. Die Anzahl der im Inneren vorhandenen Klemmstellen für den SL entspricht mindestens der Anzahl der Kabeleinführungen. Der maximal zulässige Querschnitt der jeweiligen Schutzleiterklemmstelle in Abhängigkeit vom maximal zulässigen Querschnitt der zugeordneten Aussen- und Neutralleiterklemmen entspricht mindestens den Werten der nachfolgenden Tabelle 3.

Maximal zulässiger Querschnitt der Aussen- bzw. Neutralleiterklemme S [mm ²]	Mindestquerschnitt der zugeordneten Schutzleiterklemmstelle Sp [mm ²]
---	--

≤ 16

S

Tabelle 3: Mindestquerschnitt der Schutzleiterklemmstelle

4.5 Pièces de connexion du conducteur de protection ou de la liaison équipotentielle

Il y a lieu d'accorder une attention toute particulière aux raccordements du conducteur de protection (ferre).

Les boîtiers métalliques comportent un dispositif interne et externe de connexion du conducteur de protection (SL) ou de la liaison équipotentielle (PA). Le nombre de points internes de serrage SL correspond au minimum au nombre d'entrées de câble. La section maximale de chacun des points de serrage est fonction de la section maximale admise des bornes de phase et neutre; elle doit au minimum répondre aux grandeurs du tableau 3.

Section max. admise des bornes de conducteurs de phase, à savoir neutres S [mm ²]	Section min. admise des points de serrage de conducteurs attribués Sp [mm ²]
--	---

≤ 16

S

Tabelle 3: Section minimale des points de serrage

4.5 Terminals for earthing or equipotential bonding

Particular attention must be paid to the connections for protective conductors.

The metal enclosures are fitted with an internal and an external connection for the earth conductor (PE) or the equipotential bonding conductor. The number of terminals provided for the PE must be at least equal to the number of circuits. The minimum permissible cross section of the PE terminal is shown in table 3 as a function of the maximum permissible cross section of the associated phase and neutral terminals.

Maximal permissible cross section of the phase or neutral terminal S [mm ²]	Minimum cross section of the associated protective conductor terminal Sp [mm ²]
--	--

≤ 16

S

Table 3: Minimum cross section of the PE conductor terminal

Zum sicheren Anschluss des Potentialausgleichsleiters dienen die inneren und äusseren Potentialanschlussklemmen, die je nach Ausführung für einen minimalen Anschlussquerschnitt von 4 mm² bemessen sind.

4.6 Fremdkörper und Staub

Alle Fremdkörper müssen vor der ersten Inbetriebnahme aus den explosionsgeschützten Gehäuse der Druckschalter entfernt werden. Dringt Staub in die Gehäuse, müssen diese vor der Inbetriebnahme gereinigt werden.

4.7 Strahlung

Das Gerät muss vor UV-Strahlung geschützt werden.

Les bornes de connexion des conducteurs équipotentiels internes et externes assurent un raccordement sûr des liaisons équipotentielle; selon l'exécution, elles sont dimensionnées pour une section de 4 mm².

4.6 Corps étrangers et poussières

Il y a lieu, avant la première mise en service, d'éliminer tous les corps étrangers pouvant se trouver dans les boîtiers antidéflagrants des interrupteurs à pression. Si des poussières ont infiltrées les boîtiers, celles-ci doivent également être éliminés.

4.7 Irradiation

Le dispositif doit être protégé contre rayons UV.

Inner and outer equipotential bonding terminals are provided as secure connections for the equipotential bonding conductor. These are dimensioned for a minimum cross section of 4 mm², depending on the version.

4.6 Foreign objects and dust

All foreign objects must be removed from the explosionproof enclosure of the pressure switch before the initial start-up of the instrument. Should any dust have entered the enclosure, it must be cleaned before the instrument is put into service.

4.7 Irradiation

The equipment has to be mounted protected from UV.

5. Inspektion, Wartung und Instandhaltung

Für die Inspektion, Wartung und Instandhaltung bzw. Prüfung sind die Bestimmungen der EN 60079-17 «Prüfung und Instandhaltung elektrischer Anlagen in explosionsgefährdeten Bereichen» einzuhalten.

Im Rahmen der Inspektionen und Wartung sind vor allem die Teile zu prüfen, von denen die Zündschutzart abhängt. Es dürfen nur Originalersatzteile des Herstellers eingesetzt werden.

5.1 Qualifikation

Die Prüfung, Wartung und Instandsetzung der Anlagen darf nur von erfahrenem Personal ausgeführt werden, dem bei der Ausbildung auch Kenntnisse über die verschiedenen Zündschutzarten und Installationsverfahren, einschlägigen Regeln und Vorschriften sowie die allgemeinen Grundsätze der Zoneneinteilung vermittelt wurden. Eine angemessene Weiterbildung oder Schulung ist vom Personal regelmässig durchzuführen.

5.2 Wartungsintervalle

Die erforderlichen Wartungsintervalle sind anwendungsspezifisch und daher in Abhängigkeit von den Einsatzbedingungen vom Betreiber festzulegen.

5.3 Umgebungstemperatur

Zur Einhaltung der zulässigen maximalen Oberflächentemperatur darf die Umgebungstemperatur den Bereich von -50°C bis $+65^{\circ}\text{C}$ nicht unter- bzw. überschreiten. Zu beachten sind bei der Betrachtung der Temperaturverhältnisse auch Einflüsse von weiteren vorhandenen Wärmequellen (Prozesswärme). Diese dürfen nicht zu einer zusätzlichen Erwärmung des Druckschalters führen.

5.4 Anforderungen an die Gehäuse

Der Zustand der Dichtungen ist zu kontrollieren. Beim Wechseln von Kabeleinführungen und Verschlussstopfen ist auf die korrekte Abdichtung zu achten.

5. Inspection, entretien et maintenance

Les prescriptions de la norme EN 60079-17 «Inspection et entretien des installations électrique» devront être respectées pour l'inspection, l'entretien et la maintenance.

Dans le cadre des contrôles d'entretien, toutes les parties dont dépend le mode de protection devront être vérifiées.

Seulement les pièces de rechange d'origine fournies par le fabricant doivent être utilisées.

5.1 Qualification

La vérification, la maintenance et les réparations des installations ne peuvent être effectuées que par un personnel compétent dont la formation comporte également la connaissance des différents mode de protection et pratiques d'installation, des règles pertinentes et réglementations applicables ainsi que des principes généraux du classement en zones. Une formation régulière et continue appropriée doit être apportée au personnel.

5.2 Intervalles d'entretien

Les intervalles d'entretien nécessaires dépendent du type d'application et, partant, des conditions de service.

5.3 Température d'ambiance

Afin de garder la température superficielle maximale admise, la température ambiante ne doit pas être inférieure resp. excédée la plage de -50°C à $+65^{\circ}\text{C}$. Il y a lieu de tenir compte de l'influence d'autres sources de chaleur éventuelles (température de procédé). Celles-ci ne doivent pas contribuer à un échauffement supplémentaire d'interrupteur à pression.

5.4 Exigences relatives aux boîtiers

Il y a lieu de vérifier l'état des joints. Lors du remplacement d'entrées de câble et d'obturateurs, on veillera à une isolation correcte.

5. Inspection, maintenance and repair

The provisions of EN 60079-17 'Inspection and maintenance of electrical installations in hazardous areas' relating to inspection, servicing and maintenance must be complied with.

In the course of inspections and maintenance work, those components on which the type of explosion protection is dependent must be inspected particularly carefully.

Only genuine spare parts from the Manufacturer may be installed.

5.1 Qualifications

The inspection, servicing and maintenance of the systems may only be carried out by experienced personnel who during their training have also been instructed in the various types of explosion protection, installation processes, the relevant rules and regulations and the general principles of hazardous zone classification. Appropriate ongoing training or instruction must be given to these personnel regularly.

5.2 Maintenance intervals

The required maintenance intervals depend on the application and must therefore be specified by the user to suit the operating conditions.

5.3 Ambient temperature

To keep the surface temperature below the permitted maximum, the ambient temperature may not be under-run respectively exceeded the range of -50°C to $+65^{\circ}\text{C}$. The effects of any other local heat sources (process heat) must also be taken into account. These must not cause an additional temperature rise at the pressure switch.

5.4 Requirements to be met by the enclosure

The condition of the gasket and gland seals must be checked. When replacing cable entries or plugs, it must be ensured that they seal correctly.

5.5 Das Eindringen von Staub

Dringt während Inspektions- und Wartungsarbeiten Staub in das Gehäuse ein, muss das Gehäuse vor dem Verschliessen bzw. vor einer erneuten Inbetriebnahme gereinigt werden.

5.6 Kabel und Kabeleinführungen

Defekte Kabel und defekte Kabeleinführungen müssen unverzüglich ersetzt werden. Es dürfen nur Kabel- und Leitungseinführungen oder Blindstopfen eingesetzt werden, welche eine EG Baumusterprüfbescheinigung Kategorie 2G und 2D gemäss EN60079-0 und EN60079-7 aufweisen.

5.7 Defekte Druckschalter

Defekte Druckschalter müssen dem Hersteller zugestellt werden. Fragen können auch an die nächste Vertretung gerichtet werden (siehe www.trafag.com).

6. Entsorgung

Bei der Entsorgung der explosionsgeschützten Druckschalter sind die jeweils geltenden nationalen Abfallbeseitigungsvorschriften zu beachten.

5.5 La pénétration de poussières

Si, durant les travaux d'inspection et d'entretien, des poussières pénètrent dans le boîtier, ce dernier devra être nettoyé avant la prochaine mise en service.

5.6 Câbles et entrées de câble

Les câbles et les entrées de câble défectueux, doivent être remplacés immédiatement. Seulement les entrées de câble peuvent être utilisés qui présentent un certificat d'examen de type EC 2G et 2D conformément EN60079-0 et EN60079-7.

5.7 Interrupteurs à pression défectueux

Lorsque les interrupteurs à pression sont défectueux, il est possible d'en informer le fabricant ou de lui faire parvenir les pièces concernées. Les questions éventuelles peuvent également être adressées à la représentation la plus proche (voir www.trafag.com).

6. Élimination

Lors de l'élimination des interrupteurs à pression, les réglementations nationales de traitement des déchets sont à suivre.

5.5 Ingress of dust

If any dust enters the enclosure during inspection or maintenance work, the enclosure must be thoroughly cleaned before it is closed and the instrument is put into service again.

5.6 Cable and cable entries

Any defective cables or defective cable entries must be replaced immediately. Only cable entries may be used that exhibit an EC-type-examination-certificate 2G and 2D, according to EN60079-0 and EN60079-7.

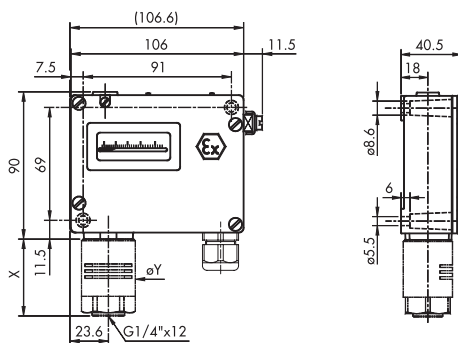
5.7 Defective pressure switches

Defective pressure switches can be reported or sent back to the manufacturer. The local representative can also clarify any questions (see www.trafag.com).

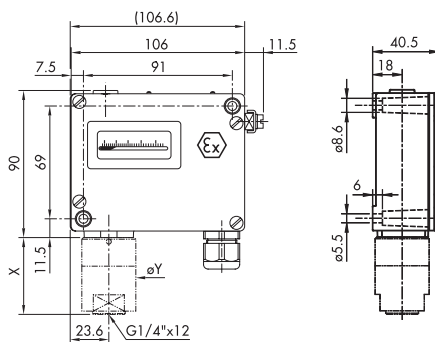
6. Disposal

When finally disposing the explosion-proof pressure switches, the national disposal regulations must be respected.

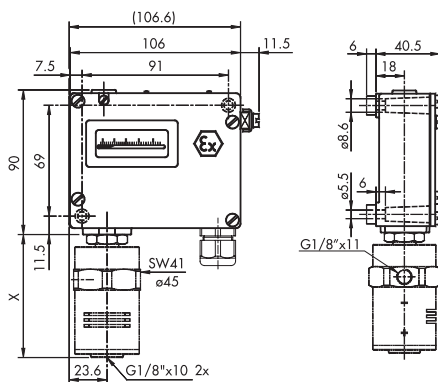
Type: EXP 900/904/912



Type: EXPK 944/947/953



Type: EXPD 920/924/932



Typ/ Type/ Type

Messsystem mit Balg / Measuring System with bellows / Système de mesure avec soufflet

mit Anzeige; mit Verstell-Schraube/ avec fenêtre de visualisation; réglage par vis/ with display; with adjusting screw	900
ohne Anzeige; mit Verstell-Schraube/ sans fenêtre de visualisation; réglage par vis/ without display; with adjusting screw	904
mit Anzeige; mit Verstell-Knopf/ avec fenêtre de visualisation; réglage par molette/ with display; with adjusting knob	912

Messsystem mit Kolben / Measuring system with piston / Système de mesure avec piston

mit Anzeige; mit Verstell-Schraube/ avec fenêtre de visualisation; réglage par vis/ with display; with adjusting screw	944
ohne Anzeige; mit Verstell-Schraube/ sans fenêtre de visualisation; réglage par vis/ without display; with adjusting screw	947
mit Anzeige; mit Verstell-Knopf/ avec fenêtre de visualisation; réglage par molette/ with display; with adjusting knob	953

Differenzdruck / Differential pressure / Pression différentielle

mit Anzeige; mit Verstell-Schraube/ avec fenêtre de visualisation; réglage par vis/ with display; with adjusting screw	920
ohne Anzeige; mit Verstell-Schraube/ sans fenêtre de visualisation; réglage par vis/ without display; with adjusting screw	924
mit Anzeige; mit Verstell-Knopf/ avec fenêtre de visualisation; réglage par molette/ with display; with adjusting knob	932

Schalter
Interrupteur
Switch

Standard 91

EXP 900 / 904 / 912

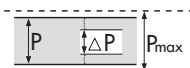
Bereich	-0.9... 1.5	Überdruck	10	Berstdruck	13	72
Range	0.2... 1.6	Surpression	10	Pression d'éclatement	13	73
Range	0.2... 2.5	Overpressure	10	Burst pressure	13	75
[bar]	0.0... 4.0	[bar]	12	[bar]	26	76
	0.0... 6.0		12		26	77
	1.0... 10.0		24		36	78
	1.0... 16.0		24		36	79
	2.0... 25.0		40		75	80
	4.0... 40.0		40		75	81

EXPK 944 / 947 / 953

Bereich	1 ... 10	Überdruck	100	Berstdruck	200	78
Range	4 ... 40	Surpression	200	Pression d'éclatement	400	81
Range	6 ... 60	Overpressure	200	Burst pressure	400	82
[bar]	10 ... 100	[bar]	200	[bar]	400	83
	16 ... 160		400		600	84
	25 ... 250		400		600	85
	40 ... 400		800		1000	86
	60 ... 600		800		1000	87

EXPD 920 / 924 / 932

Bereich P	-1 ... +6	Druckdifferenz	ΔP	-0.6 ... +3.4	Überdruck Pmax.	12	74
Range	-1 ... +6	Pressure différentielle		0 ... 4	Surpression	12	76
Range	-1 ... +8	Differential pressure		0 ... 6	Over pressure	12	77
	-1 ... +12			1 ... 10		24	78
[bar]	-1 ... +18	[bar]		1 ... 16	[bar]	24	79



Vollständige Spezifikationen siehe Datenblatt
Spécifications complet voir fiche technique
Complete technical specifications see data sheet

900/904/912 (EXP) www.trafag.com/H72263
944/947/953 (EXPK) www.trafag.com/H72270
920/924/932 (EXPD) www.trafag.com/H72256