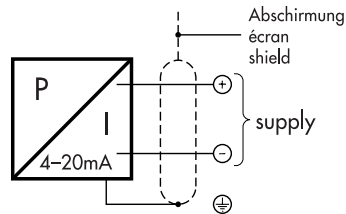


Elektrischer Anschluss / Connexion électrique / Electrical connection



Output
4 ... 20 mA

Load resistance (max.)
($U_{\text{SUPPLY}} - 12\text{V}$)/20mA

U_{SUPPLY}
12 ... 34 VDC

IP-Schutzart / IP-Protection / IP-Protection

IP65

Anziehdrehmoment Druckanschluss / Couple de serrage raccord de pression / Torque moment pressure connection

max. 25Nm

Umgebungstemperatur / Température ambiante / Ambient temperature

-25°C ... +85°C

Medientemperatur / Température du fluide / Media temperature

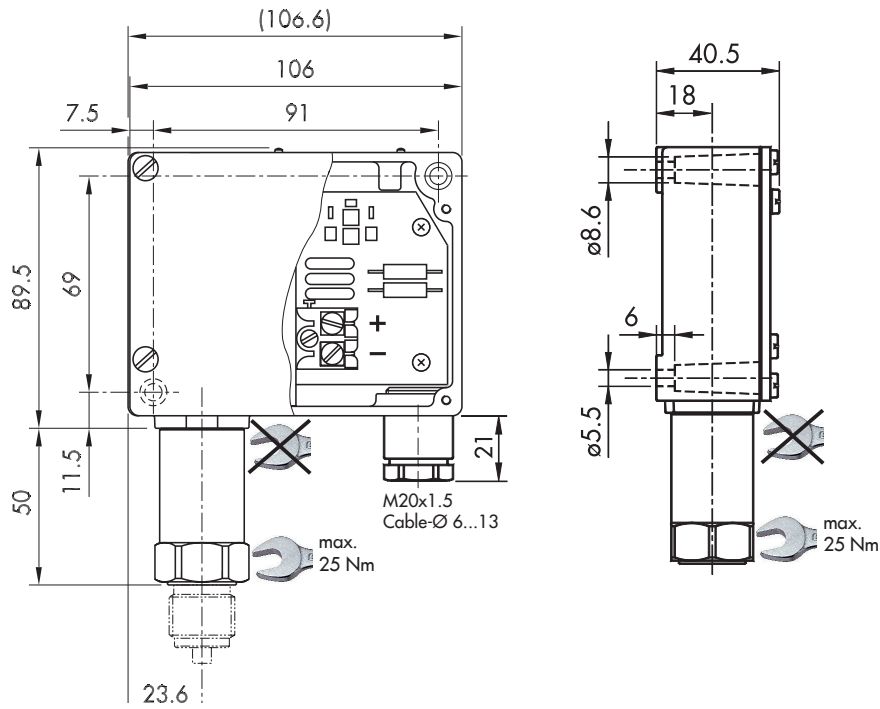
-25°C ... +125°C

Lagertemperatur / Température de stockage / Storage temperature

-40°C ... +85°C

Betriebsdruck / Pression de fonctionnement / Operating pressure

Bereich	0 ... 1.0	Überdruck max.	3
Plage	0 ... 1.6	Surpression	3
Range	0 ... 2.5	Over pressure	6
	0 ... 4.0		10
	0 ... 6.0		15
[bar]	0 ... 10	[bar]	20
	0 ... 16		32
	0 ... 25		80
	0 ... 40		80
	0 ... 60		200
	0 ... 100		200
	0 ... 160		500
	0 ... 250		500
	0 ... 400		800
	0 ... 600		1000



Schrauben Sie das Gerat nur ber die Schlsselberflchen mit einem geeigneten Werkzeug und dem vorgeschriebenen Drehmoment ein bzw. aus. Verwenden Sie zum Ein- bzw. Ausschrauben nicht das Gert als Angriffsflche.
Elektrischer Anschluss: Schraubklemme 0.75 ... 2.5 mm². Die Klemmschraube ist verstemmt und darf nicht herausgedreht werden.



Visser ou dvisser l'appareil uniquement par l'intermdiaire des surfaces pour cls  l'aide d'un outil appropri en respectant le couple de serrage. Pour visser ou dvisser l'appareil, n'utilisez pas le botier en tant que surface d'attaque.
Connexion lectrique: Borne  vis 0.75 ... 2.5 mm². La vis de serrage est mate et ne doit pas tre dvis.



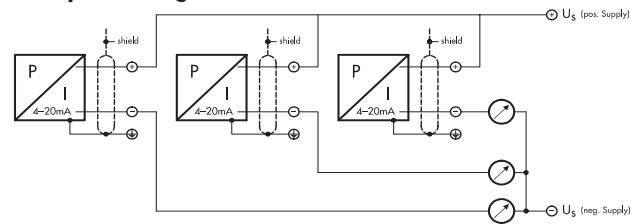
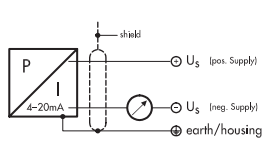
Screw in or unscrew the instrument only via the flats using a suitable tool and the prescribed torque.
Do not use the case as working surface for screwing in or unscrewing the instrument.
Electrical connection: Terminal screw 0.75 ... 2.5 mm². The clamping screw is caulked and must not be unscrewed.

Anschluss von / Connectique de / Connection of

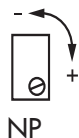
single arrangement

multiple arrangement

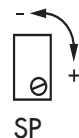
I-OUT 2-wires



Ableich / Calibrage / Calibration



Nullpunkt / Point zro / Zero Point



Spanne / cart / Span

KEINE GARANTIE NACH VERSTELLUNG DER WERKSEITIGEN KALIBRATION.

SANS GARANTIE APRS AJUSTAGE DE LA CALIBRATION D'USINE.

NO WARRANTY AFTER ADJUSTEMENT OF FACTORY CALIBRATION.