



Pressostato meccanico

# Huba Control

## Pressostati meccanici Tipo 604



Il pressostato serie 604 è ideale per il controllo della portata d'aria nel campo del condizionamento e nei sistemi di ventilazione, ma è egualmente valido nelle applicazioni per il controllo del flusso d'aria nel settore industriale. I pressostati 604 sono disponibili in 5 campi scala. per il montaggio con viti è reso semplice grazie a staffe combinate, morsetti a vite e la copertura con chiusura a scatto. Il maggior vantaggio è nella precisione della taratura che si ottiene grazie alla incisione individuale della scala di taratura durante la calibrazione.

## Campi di pressione 0.2 ... 3 – 50 mbar

- + Facile da istallazione
- + Copertura facile da usare con chiusura a scatto
- + La forma geometrica permette una facile installazione del cavo
- + Gommino pressa cavo integrato PG11
- + Staffe per installazione verticali/orizzontali
- + Taratura della scala accuratissima effettuata individualmente tramite incisione laser
- + Stabilità a lungo termine dei punti di intervento grazie alla membrana a sezione trapezoidale
- + Contatti multistrato dorati

## Dati tecnici

### Campi di pressione

Relativo e differenza 0.2 ... 3 - 50 mbar

### Condizioni operative

Media di processo		Aria e gas neutrali
Temperatura	Media / Ambiente	-30 ... +85 °C
	Stoccaggio	-40 ... +85 °C
Sovraccarico tollerabile unilateralmente		75 mbar
		-30 ... +85 °C
		50 mbar

### Materiale a contatto con i media

Membrana	Silicone LSR <sup>1)</sup>	
Alloggiamento		PC 10% GF
Coperchio	PC	

### Dati elettrici

		<b>Applicazioni GAR <sup>2)</sup></b>	
Carico commutabile <sup>3)</sup>	Carico resistivo	5 A	@ 250 VAC 1.0 A à 250 VAC
		4 A	@ 30 VDC 0.2 A à 30 VAC
Contatto	Carico induttivo <sup>4)</sup>	0.8 A	@ 250 VAC
		0.7 A	@ 30 VDC
Sistema di contatto	Contatto di scambio		
Cicli di vita	Meccanico		> 10 <sup>6</sup> Cicli di switch

### Protezione standard

Senza coperchio	IP 00
Con coperchio	IP 54 / IP 65

### Riproducibilità

Campo di regolazione	0.2 ... 3 mbar	tra	± 0.025 mbar
	0.5 ... 5 mbar		± 0.05 mbar
	1 ... 10 mbar		± 0.05 mbar
	5 ... 20 mbar		± 0.05 mbar
	10 ... 50 mbar		± 0.15 mbar

### Connessioni elettriche

Morsetti a vite	
Faston	6.3 mm 4.8 mm

### Connessioni di pressione

Presca per tubo	Ø 6.2 mm
Filetto interno	G 1/8

### Posizione di montaggio

Consigliata	Verticale, Connessioni di pressione verso il basso	Taratura in fabbrica
	Orizzontale, coperchio verso il basso	In orizzontale con il coperchietto verso il basso il punto di switch è approssimativamente 11 Pa più basso del valore indicato sulla scala
	Orizzontale, coperchio verso il basso	In orizzontale con il coperchietto verso l'alto il punto di switch è approssimativamente 11 Pa più alto del valore indicato sulla scala

### Conformità / Certificazioni

UL	MFHX2/8 o XAAK2/8
DVGW	secondo DIN EN 1854
Normativa bassa tensione	2014/35/EU
Normativa gas	2016/426/EU

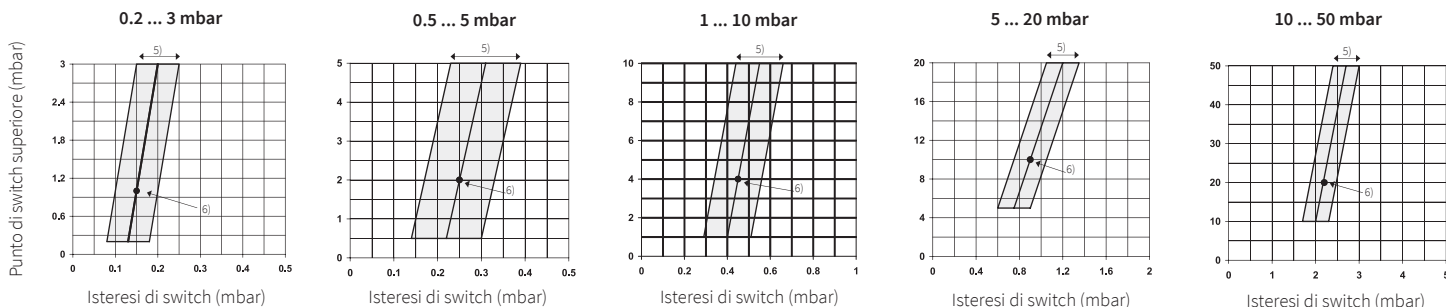
### Peso

Senza staffa di montaggio	~ 93 g
Con Staffa combinata tipo C	~ 143 g

### Imballo (specificare sull'ordine)

imballo singolo in cartoni	
imballo multiplo in cartoni	20 / 30 / 40 / 50 / 60 / 100 / 320 pezzi

## Campo di regolazione



<sup>1)</sup> Fino a 200 °C libero da emissione di gas  
<sup>4)</sup> 6 volte la corrente di partenza cos 0.6

<sup>2)</sup> per uso e applicazioni secondo EU VO 2016/426 (GAR)  
<sup>3)</sup> Tolleranza sull'isteresi di switch

<sup>5)</sup> Contatto multistrato (utilizzabile per DDC)  
<sup>6)</sup> Impostazioni di fabbrica

Set completo standard disponibile a magazzino	Campo di regolazione	Set connessione	Numero d'ordine
-----------------------------------------------	----------------------	-----------------	-----------------

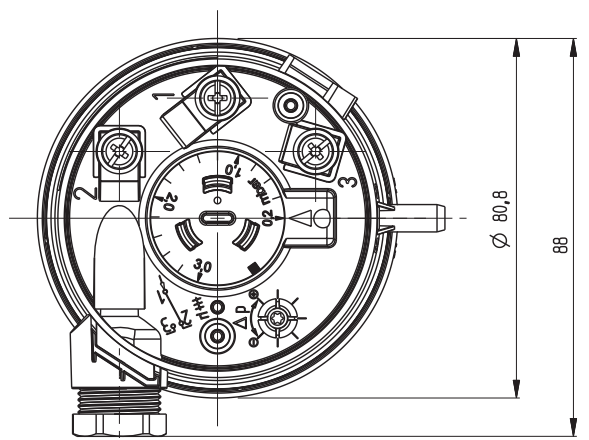
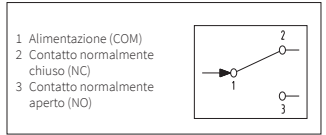
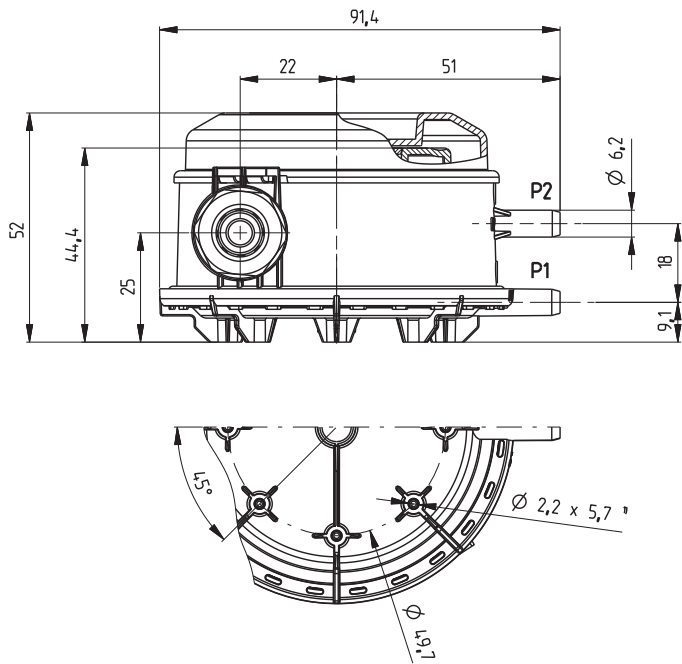
Consiste in un pressostato con prese per tubo a calzare Ø 6.2 mm, scala in mbar, terminali a vite, contatto multistrato fino a 5 A (utilizzabile in DDC), staffa tipo C e set di connessione a tubo, imballaggio singolo.

0.2 ... 3 mbar	Fig. 1 (metallo)	604.9000001
0.5 ... 5 mbar	Fig. 1 (metallo)	604.9100001
1 ... 10 mbar	Fig. 1 (metallo)	604.9200001
0.2 ... 3 mbar	Fig. 2 (polimero)	604.9000002
0.5 ... 5 mbar	Fig. 2 (polimero)	604.9100002
1 ... 10 mbar	Fig. 2 (polimero)	604.9200002
10 ... 50 mbar	Fig. 2 (polimero)	604.9500002

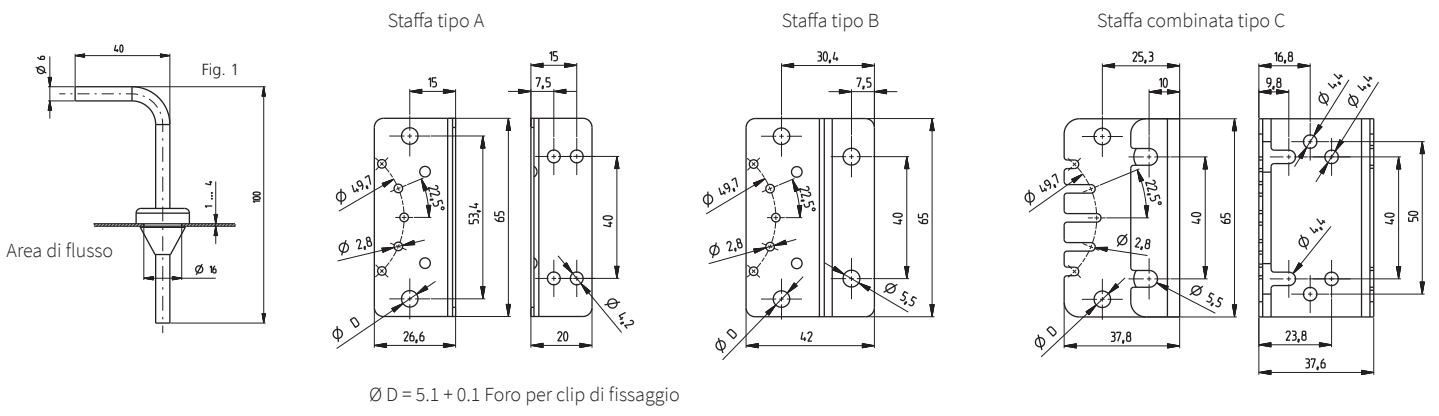
Piano varianti		604.							
		1	2	3	4	5	6	7	8
<b>Esecuzione</b>	Esecuzione standard	9							
	Esecuzione UL	S							
<b>Campo di regolazione</b>	0.2 ... 3 mbar	20 ... 300 Pa	0.08 ... 1.2 inH <sub>2</sub> O	0.08 ... 1.2 inWC	0				
	0.5 ... 5 mbar	50 ... 500 Pa	0.2 ... 2 inH <sub>2</sub> O	0.2 ... 2 inWC	1				
	1 ... 10 mbar	100 ... 1000 Pa	0.4 ... 4 inH <sub>2</sub> O	0.4 ... 4 inWC	2				
	5 ... 20 mbar	500 ... 2000 Pa	2 ... 8 inH <sub>2</sub> O	2 ... 8 inWC	4				
	10 ... 50 mbar	1000 ... 5000 Pa	4 ... 20 inH <sub>2</sub> O	4 ... 20 inWC	5				
<b>Scala <sup>1)</sup></b>	Scala in mbar				0				
	Scala in Pa				1				
	Scala in inH <sub>2</sub> O				2				
	Scala in inWC				6				
	Senza scala	(Targhetta in mbar)			3				
	Senza scala	(Targhetta in Pa)			4				
	Senza scala	(Targhetta in inH <sub>2</sub> O)			5				
<b>Connessioni di pressione</b>	Presca per tubo Ø 6.2 mm	senza smorzatore					0		
	Presca per tubo Ø 6.2 mm	con smorzatore su P2					1		
	Filetto interno G 1/8	senza smorzatore					2		
	Filetto interno G 1/8	con smorzatore su P2					3		
<b>Connessioni elettriche</b>	Morsetti a vite						0		
	Connettore AMP 6.3 mm						1		
	Connettore AMP 4.8 mm						2		
<b>Coperchio / Staffa</b>	Con coperchio	Staffa combinata tipo C	IP 54					0	
	Con coperchio	Staffa tipo A	IP 54					1	
	Con coperchio	Staffa tipo B	IP 54					2	
	Con coperchio	senza Staffa	IP 54					3	
	Senza coperchio	Staffa combinata tipo C						5	
	Senza coperchio	Staffa tipo A						6	
	Senza coperchio	Staffa tipo B						7	
	Senza coperchio	senza Staffa						8	
	Con coperchio	Staffa combinata tipo C	IP 65	9				A	
	Con coperchio	Staffa tipo A	IP 65	9				B	
<b>Set di connessione</b>	Senza								0
	Con set di connessione (metallo), 90° angolato	incluso tubo di 2 m (Fig. 1)							1
	Con set di connessione (polimero), dritto	incluso tubo di 2 m (Fig. 2)							2
	Due punti di switch pre-tarati in fabbrica	(specificare sull'ordine)							
<b>Punto di switch (opzionale)</b>	Un punto di switch pre-tarato in fabbrica punto alto	(specificare sull'ordine)							W
	Un punto di switch pre-tarato in fabbrica punto medio	(specificare sull'ordine)							R
	Un punto di switch pre-tarato in fabbrica punto basso	(specificare sull'ordine)							U

Accessori (forniti separatamente)		Numero d'ordine
Set di connessione per canale d'aria (metallo), 90° Angolato	incluso tubo di 2 m (Fig. 1)	104312
Set di connessione per canale d'aria (polimero), diritto	incluso tubo di 2 m (Fig. 2)	100064
Staffa tipo A		100295
Staffa tipo B		100098
Staffa combinata tipo C		100106
Anello di fissaggio		110005
Anello di fissaggio chiuso		110006
Viti speciali per staffe di fissaggio veloce pressostato tipo A,B,C	(2 viti per pressostato)	102976
Clip per fissaggio veloce staffa A,B,C o montaggio diretto	Per spessore parete 0.8 ... 1.1 mm	100294
	Per spessore parete 1.8 ... 2.1 mm	100293
Certificato di calibrazione (a punti di switch pre-tarato in fabbrica)		104551

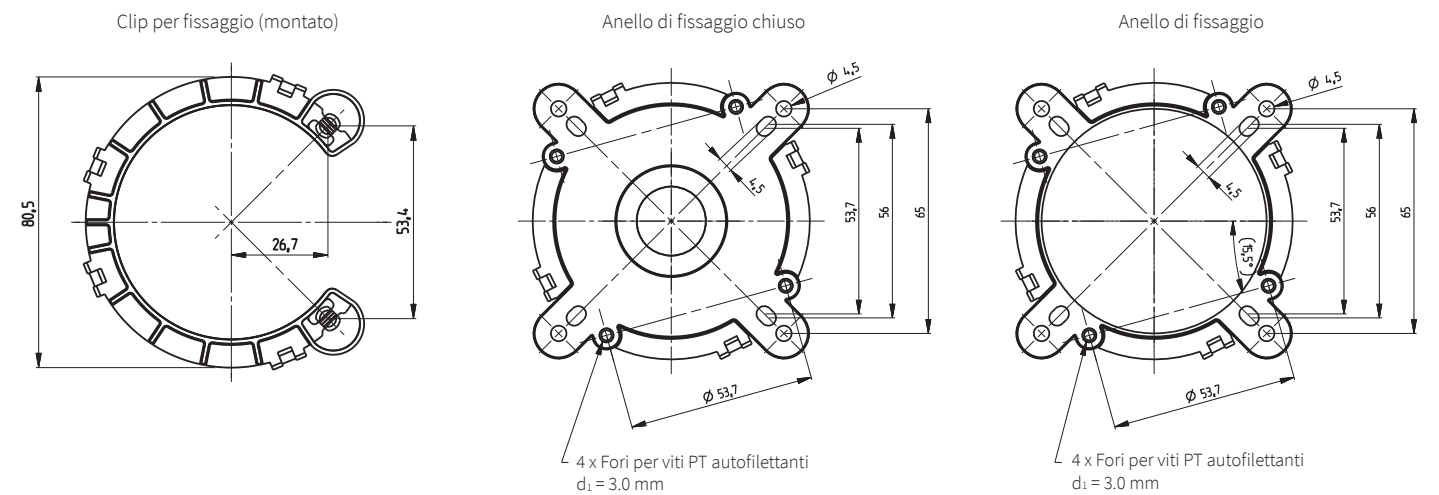
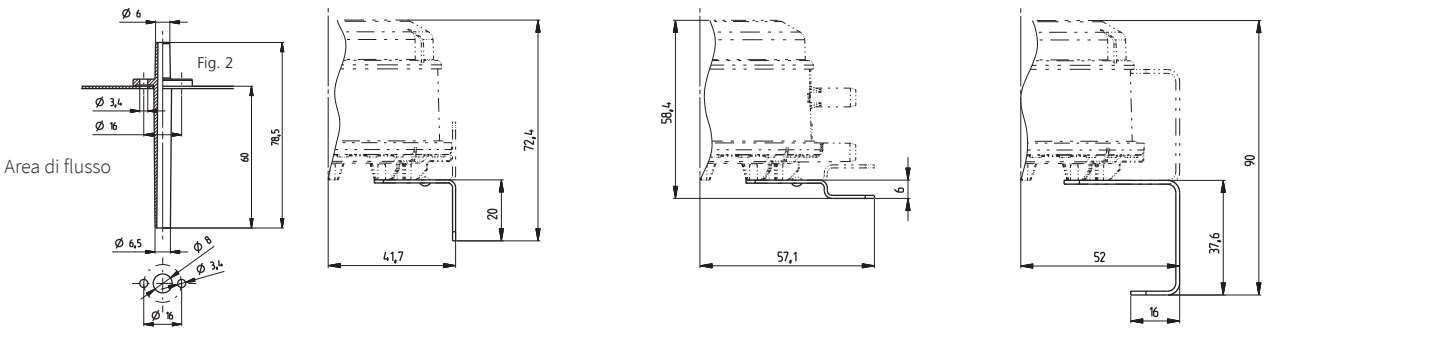
<sup>1)</sup> Su specifica cliente calibriamo senza incisione della scala e con scala fissa



<sup>1)</sup> Foro per viti PT KA25



$\varnothing D = 5.1 + 0.1$  Foro per clip di fissaggio



**Huba Control AG**

Headquarters Schweiz  
Industriestrasse 17  
CH-5436 Würenlos  
Telefon +41 56 436 82 00  
Fax +41 56 436 82 82  
info.ch@hubacontrol.com

**Huba Control AG**

Ufficio Italia e Svizzera Italiana  
Via Laveggio 21  
CH-6850 Mendrisio  
Telefono +41 91 630 15 55  
Telefax +41 91 630 15 22  
info.it@hubacontrol.com

**Huba Control AG**

Niederlassung Deutschland  
Schlattgrabenstrasse 24  
D-72141 Walddorfhäslach  
Telefon +49 7127 2393 00  
Fax +49 7127 2393 20  
info.de@hubacontrol.com

**Huba Control AG**

Vestiging Nederland  
Hamseweg 20A  
NL-3828 AD-Hoogland  
Telefoon +31 33 433 03 66  
Telefax +31 33 433 03 77  
info.nl@hubacontrol.com

**Huba Control SA**

Succursale France  
Rue Lavoisier  
Technopôle Forbach-Sud  
F-57602 Forbach Cedex  
Téléphone +33 3 87 84 73 00  
Télécopieur +33 3 87 84 73 01  
info.fr@hubacontrol.com

**Huba Control AG**

Branch Office United Kingdom  
Unit 13 Berkshire House, County Park  
Business Centre, Shrivenham Road  
Swindon Wiltshire SN1 2NR  
Phone +44 1993 77 66 67  
Fax +44 1993 77 66 71  
info.uk@hubacontrol.com

**[www.hubacontrol.com](http://www.hubacontrol.com)**

