

PRESSOSTATO A PISTONCINO tipo TPH

Caratteristiche

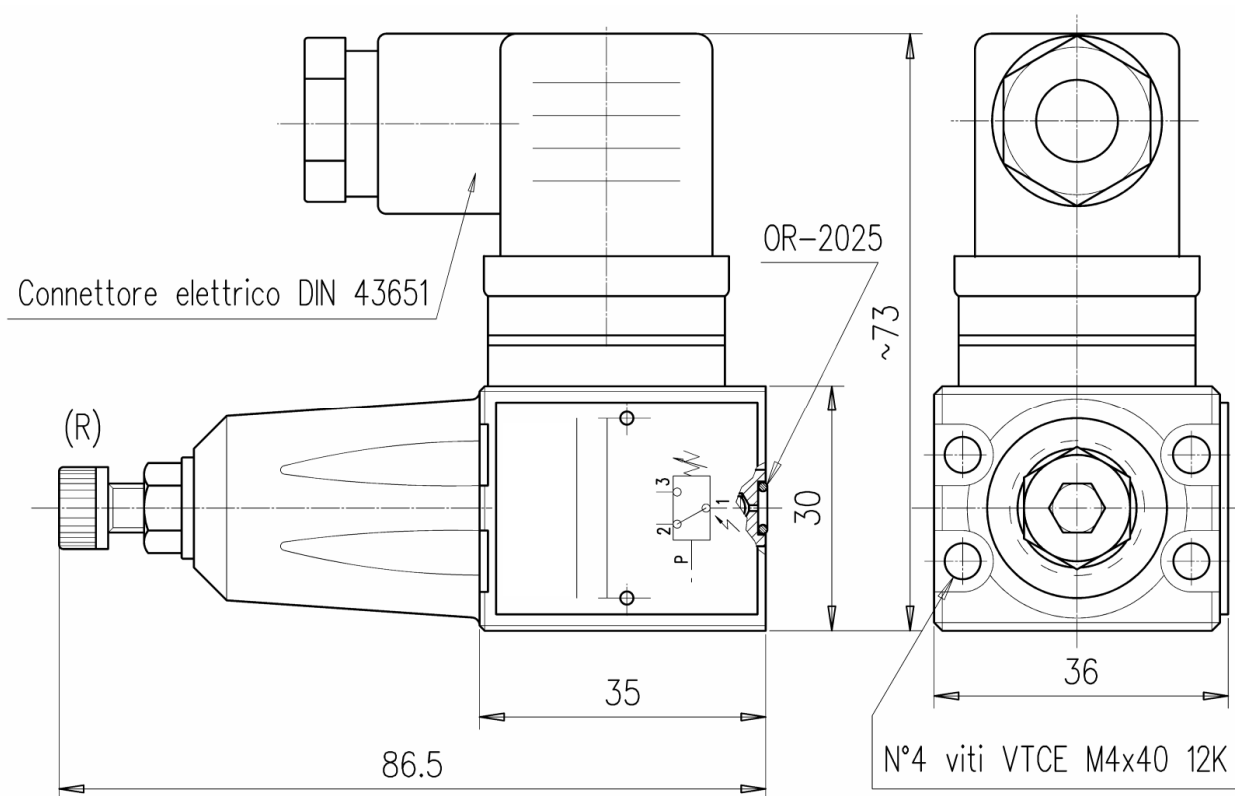
TIPO	CAMPO DI TARATURA	PRECISIONE DI INTERVENTO	MASSA
TPH-035	6-35 bar	$\pm 1\%$ della taratura	0.35 Kg.
TPH-150	12-150 bar		
TPH-350	30-350 bar		
TPH-630	50-630 bar		

Descrizione

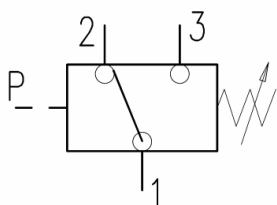
Pressostati elettroidraulici a pistoncino a differenziale fisso provvisti di contatto elettrico in scambio. Al raggiungimento della pressione di taratura il pistone effettua la commutazione di un microinterruttore.

La regolazione della taratura avviene tramite la vite a brugola (R).

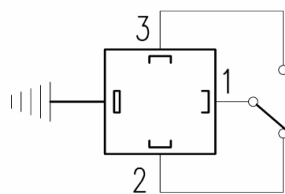
Dimensioni



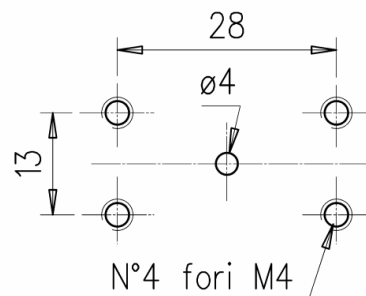
Simbolo



Contatti



Flangiatura



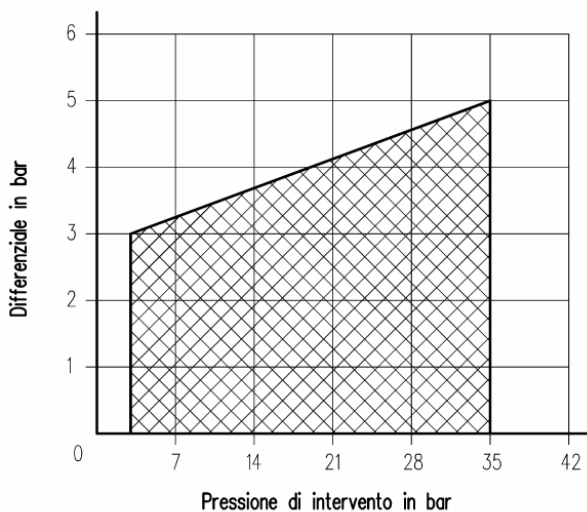
PRESSOSTATO A PISTONCINO tipo TPH

Caratteristiche elettriche

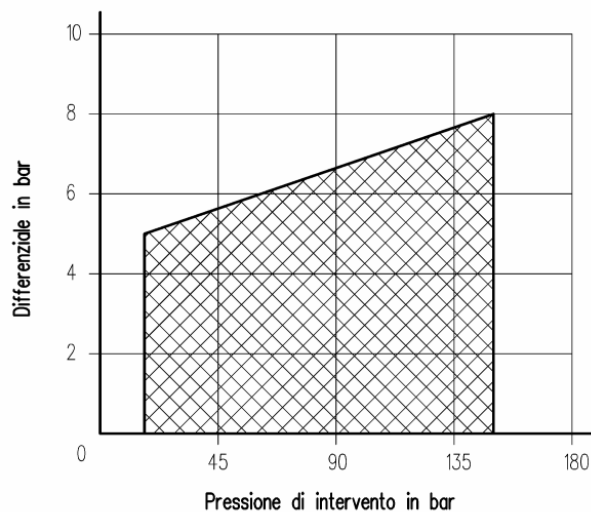
	125 AC	250 AC	30 DC	150 DC
Corrente Max. (Carico Resistivo)	7 Amp.	5 Amp.	5 Amp.	0.2 Amp.
Frequenza di inserzione	Max. 120 Cicli/min.			
Protezione	IP-65			
Corrente Continua con carico induttivo	E' consigliabile prevedere uno spegniarco			

Diagrammi

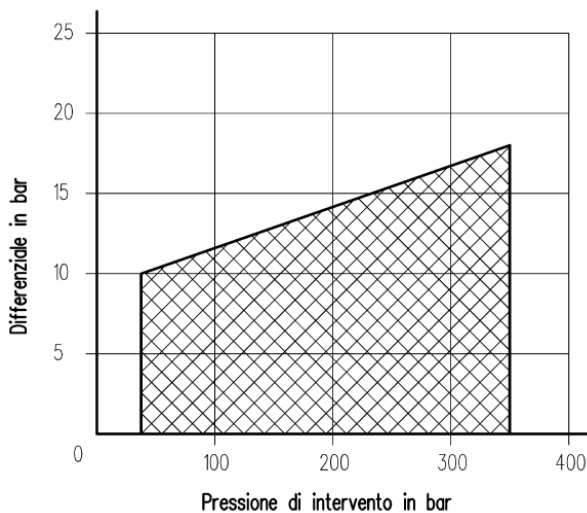
PRESSIONE DIFFERENZIALE DEL PRESSOSTATO TPH-35



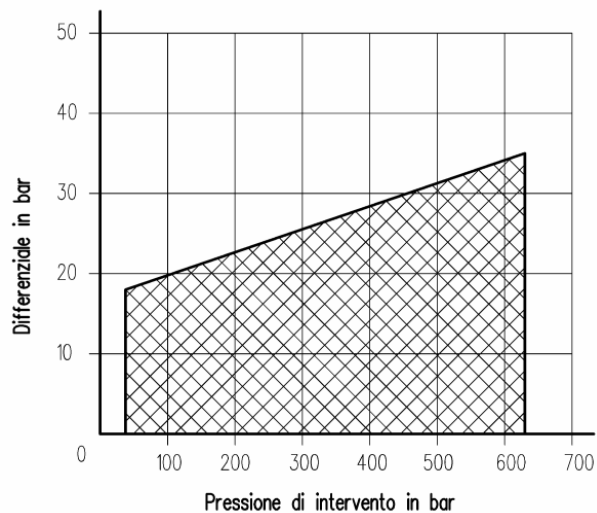
PRESSIONE DIFFERENZIALE DEL PRESSOSTATO TPH-150



PRESSIONE DIFFERENZIALE DEL PRESSOSTATO TPH-350



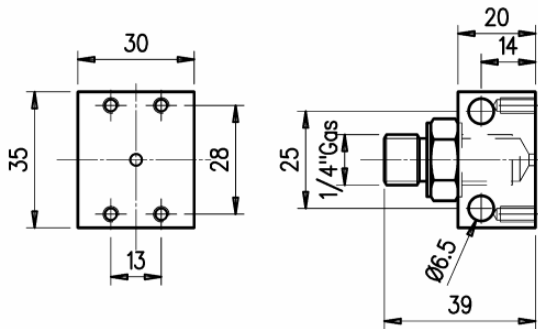
PRESSIONE DIFFERENZIALE DEL PRESSOSTATO TPH-630



PRESSOSTATO A PISTONCINO tipo TPH

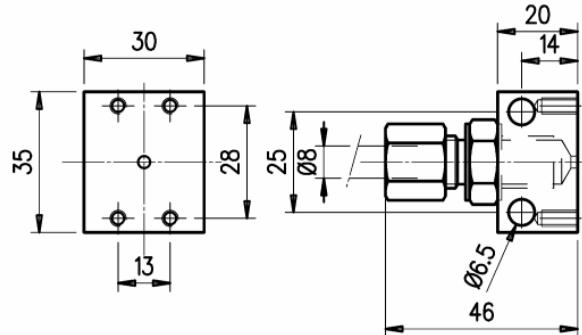
Adattatori

APM-14



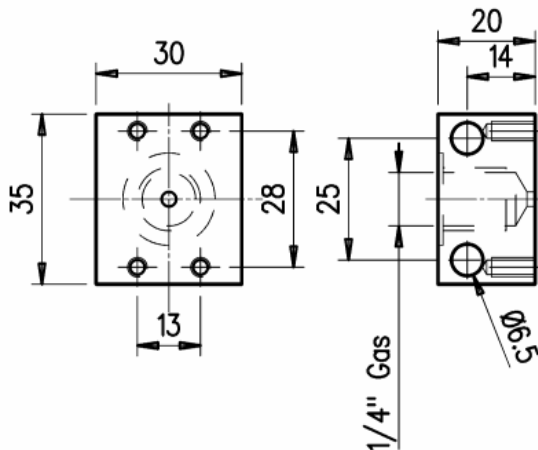
Consente l'applicazione del pressostato:
 - a parete utilizzando i 2 fori Ø 6.5
 - con Niplo 1/4" Gas

APM-14-1/4x8



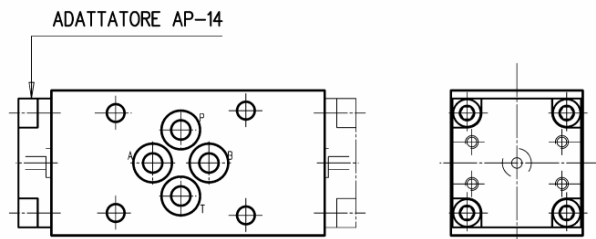
Consente l'applicazione del pressostato:
 - a parete utilizzando i 2 fori Ø 6.5
 - con codolo 1/4" Gas per tubo Ø 8

APH-14



Consente l'applicazione del pressostato: a parete utilizzando i 2 fori Ø 6.5

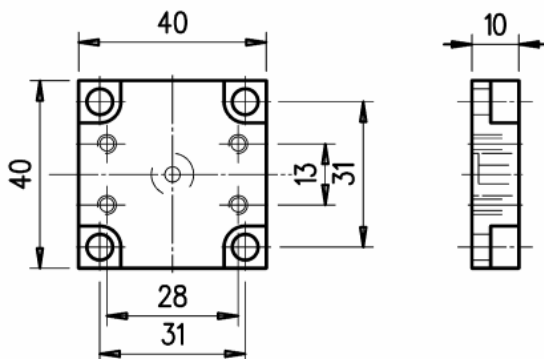
SBM-03/210-IP-**



Nell'ordinazione sostituire gli asterischi con la/le bocche su cui sarà applicato il dispositivo.

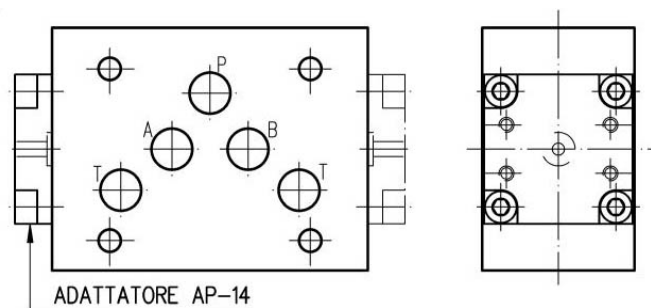
Es. SBM-03/210-IP-B = Pressostato agente su bocca B.

AP-14



Consente l'applicazione del pressostato:
 - in sostituzione dei pressostati della serie IP
 - in unione alle piastre modulari serie SBM (vedi a lato)

SBM-05/210-IP-**



Nell'ordinazione sostituire gli asterischi con la/le bocche su cui sarà applicato il dispositivo.

Es. SBM-05/210-IP-B = Pressostato agente su bocca B.

PRESSOSTATO A PISTONCINO tipo TPH

Norme di installazione

- I pressostati TPH possono essere montati in qualsiasi posizione
- Fluido da utilizzare: olio idraulico a norme DIN 51524 con viscosità compresa tra 30 e 100 mm²/s (cSt) a 40°C
- Filtrazione richiesta del fluido impiegato 25µ
- Temperatura fluido idraulico: da -20° a +75°C

Ordinazione

TPH-^{***}
|
| Campo di taratura : 035=6-35 bar 150=12-150 bar 350=30-350 bar 630=50-630 bar
|
| Pressostato

Il prodotto non deve essere usato quale accessorio di sicurezza come definito dall'Art. 1, comma 2, lettera D del Decreto Legislativo N° 93 del 25/02/2000.

Componente progettato e realizzato rispettando i requisiti sanciti dalla Direttiva 97/23/CE (Decreto Legislativo N° 93/00). Il componente rientra nella categoria prevista dall'Art. 3, comma 3, per la quale è prevista la sua commercializzazione privo della marcatura CE.

TRAFAG ITALIA S.r.l.
c/o Tecnocity Altomilanese
Via Cremona 1
20025 Legnano (MI)

Tel: 0331 592 397
Fax: 0331 599 815
www.trafagititalia.com
info@trafagititalia.com

Cap. Soc. 41600,00 EURO i.v., CCIAA 11819540151 R.E.A. 1502506, P.IVA 11819540151